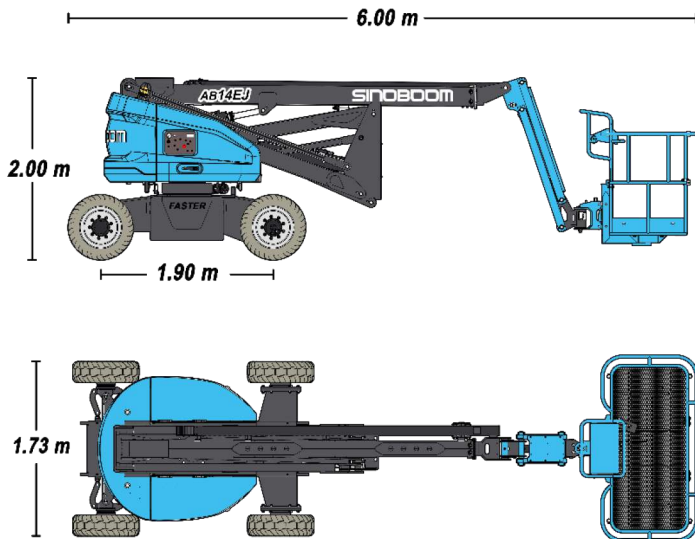




Model AB14EJ DC

Working height ระดับความสูงที่ทำงานได้	16.00 m
Platform height ระดับความสูงของพื้นกระเช้า	14.00 m
Lift capacity กระเช้ารับน้ำหนักได้	230 kg
Drive speed – stowed ความเร็วขณะเก็บแขนบูม	5.2 km/h
Drive speed – raised ความเร็วขณะยกแขนบูม	0.8 km/h
Gradeability – stowed	30%
Turning radius – inside วงเลี้ยวด้านใน	1.15 m
Turning radius – outside วงเลี้ยวด้านนอก	3.51 m
Tires – ล้อ (foam-filled)	240/55D17.5
Power พลังงานที่ใช้	48V DC (แบตเตอรี่ 8 ลูก หลูกละ 6V, 415 Ah)
Weight น้ำหนักตัวเครื่อง	7,100 kg



Productivity

- ขนาดกระเช้า (กxยxส) 1.45x0.85x1.1 เมตร
- ความสูงจากพื้นถึงท้องเครื่อง 0.22 เมตร
- กระเช้าปรับระดับได้เองอัตโนมัติ
- กระเช้าปรับหมุนได้ในแนวระนาบ
- ระบบตรวจจับน้ำหนักบนกระเช้า
- มีหน้าจอแสดงสถานะต่างๆ
- ความเร็วของการเคลื่อนที่จะแปรผันโดยตรงกับการโยกคันบังคับ
- ปุ่มสวิทช์บังคับเลี้ยวซ้าย-ขวา บังคับโดยใช้นิ้วโป้ง
- มีสวิทช์ป้องกันการหลงทิศ
- มีแป้นปลั๊กพ่วงระบบไฟ 220V. ที่บนกระเช้า
- สัญญาณแตร
- มีเตอรวิวดซ์ัวโมง
- สัญญาณเสียงเตือนมีรถไม่อยู่ในแนวระดับ
- ขอบท้ายของเครื่องเมื่อหมุนจนหมุน จะอยู่ในแนวขอบ ของตัวรถทำให้ไม่ไปกระทบสิ่งกีดขวาง
- งานหมุน หมุนรอบตัวเอง ได้ 355 องศา (หมุนได้ไม่ครบรอบ)

Power

- แบตเตอรี่ 48 โวลต์
- มีสัญญาณไฟบอกเตือนระดับของแบตเตอรี่ต่ำ
- ชาร์จเจอร์ใช้ 220V. ขนาด 30 แอมป์

Options

- AGM batteries
- Non-marking tire foam-filled

Range Of Motion AB14EJ

